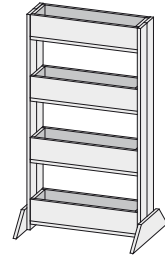


Vertikalbeet

Produktinformation

18mm



Standfläche	B 67 × T 50 cm
Höhe	H 119 cm
Pflanzkasten Außenmaße	B 60 × T 19 × H 14 cm
Pflanzkasten Innenmaße	B 56 × T 15 × H 12 cm
Füllmenge pro Pflanzkasten (Liter)	8,5 l
Etagen	4
Paketmaße 1	B 81 × T 32 × H 16 cm / 13 kg
Paketmaße 2	-

Ausführung

- Nordische Fichte, naturbelassen

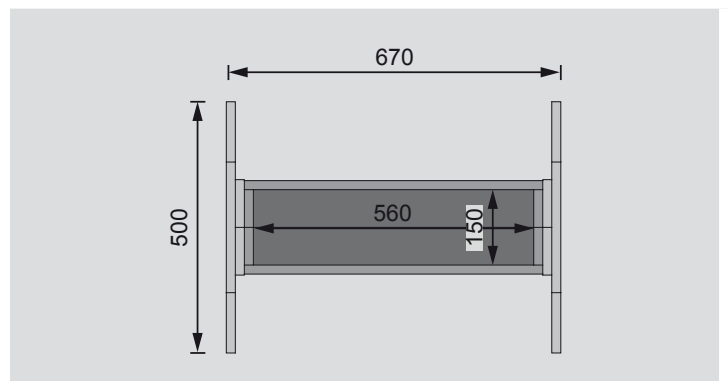
Wand

- Steck-Schraub-System
- 18 mm Massivholz

Pflanzkasten

- Inkl feuchtigkeitshemmende Kunststoffolie
- Position der Höhe frei wählbar

Draufsicht (in mm)



Front (in mm)

